

ACCENDILUCE INFRAROSSO DA ESTERNO

LINCE
F E E L . S E C U R E

ART. 1348ES34



001530/00389AF REV1

Via Variante di Cancelliera, snc
00072 ARICCIA (Roma)
Tel. +39 06 9301801
Fax +39 06 930180232
info@lince.net www.lince.net



MADE IN PRC

La dichiarazione CE del presente articolo è reperibile su sito www.lince.net.

IT ACCENDILUCE INFRAROSSO DA ESTERNO

Manuale di installazione ed uso.

CARATTERISTICHE TECNICHE

Metodo di rilevazione	Infrarosso passivo
Alimentazione	230 Vca +/- 10% 50+60 Hz
Corrente in stand by	30 mA
Corrente in funzionamento	35 mA
Carico massimo	1200W
Temperatura di funzionamento	-25 °C ÷ + 50 °C
Distanza di rilevazione	12 m
Angolo di rilevazione	180°
Altezza di fissaggio	1,8 ÷ 2 m per montaggio a parete
Grado di protezione	IP 43 con i trimmer rivolti verso il basso
Tempo di stop automatico	5 secondi ÷ 8 minuti
Sensibilità crepuscolare	0 ÷ 1000 lx
Tempo di stabilizzazione	40 s circa

L'ES 34 è un rilevatore di movimento con angolo di copertura orizzontale pari a 180°. Può pilotare un carico fino a 1200W (lampada ad incandescenza) ed è alimentato a 230Vac. Questo dispositivo utilizza un infrarosso passivo che reagisce istantaneamente alla variazione di temperatura tra un corpo umano e l'ambiente circostante, per accendere la luce. Dopo un periodo di tempo, di durata selezionabile, la luce si spegne automaticamente. Un sensore crepuscolare permette di selezionare la soglia luminosa alla quale inibire l'accensione della lampada (carico) durante le ore di luce diurna.

AVVERTENZE

Durante l'installazione:

- Prima di installare il dispositivo, assicurarsi che l'alimentazione 230Vca sia scollegata;
- accertarsi che il cablaggio elettrico provenga da un circuito dotato di apposito sezionatore o salvavita;
- per un'installazione all'esterno è consigliabile il posizionamento al di sotto di una copertura che lo ripari dalla pioggia;
- l'installazione deve essere effettuata da un elettricista o installatore esperto;
- per garantire il grado di protezione alla pioggia, installare il sensore con i trimmer di regolazione rivolti verso il basso.

Non dirigere il dispositivo verso:

- Piscine o vasche, alberi, lampade o luoghi facilmente accessibili dagli animali.
- luoghi in cui siano probabili drastici cambiamenti di temperatura;
- ventilatori o condizionatori d'aria, deumidificatori o caloriferi;
- luce solare o artificiale diretta;
- la lampada che sta comandando.

INSTALLAZIONE

In caso di montaggio a parete, si consiglia un'altezza di installazione compresa tra 1,8 m e 2 m. In caso di installazione a soffitto verificare che l'altezza di installazione sia compresa tra 2,5 m e 4 m. Riferirsi alle fig. 2 per conoscere il grafico di copertura del dispositivo.

Rimuovere la base, fissarla al muro tramite appositi tasselli in dotazione (fig.1) e provvedere al cablaggio del dispositivo

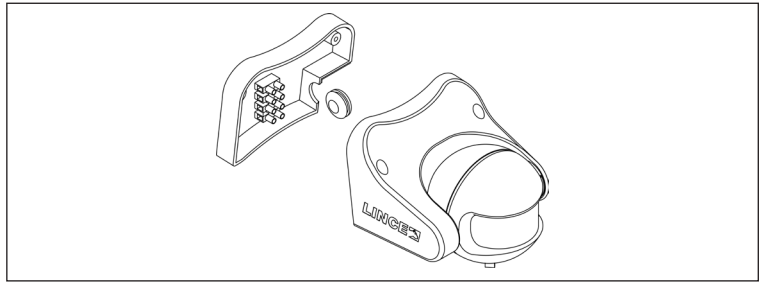


Fig. 1

CABLAGGIO

- Spellare i cavi approssimativamente per 6-8mm;
- connettere il cavo di rete marrone (fase) al cavo marrone della morsetteria;
- connettere il cavo di rete blu (neutro) al cavo blu della morsetteria e ad uno dei due cavi della lampada;
- connettere il secondo cavo della lampada al cavo ROSSO della morsetteria.

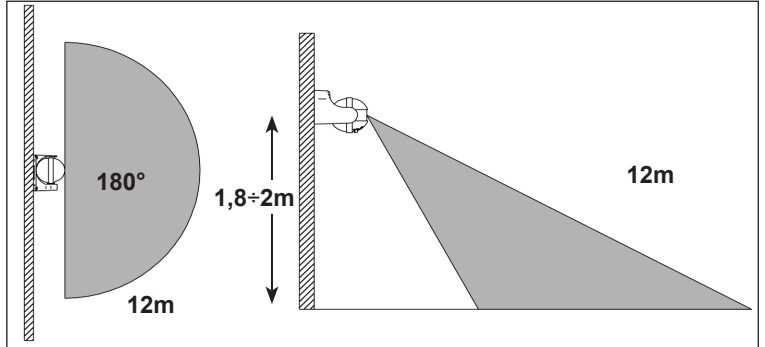


Fig. 2

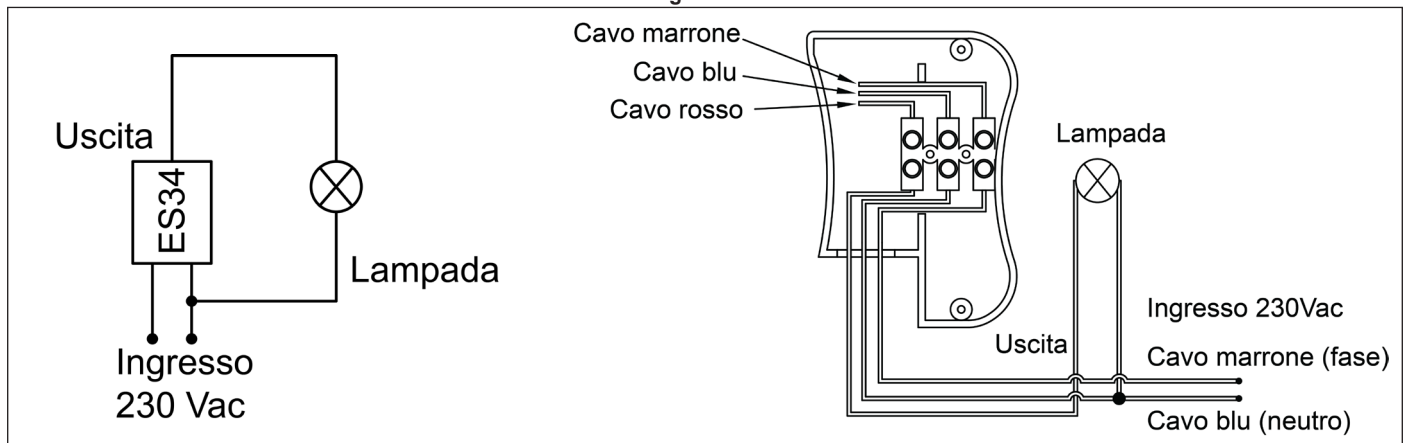


Fig. 3

FASE DI TEST

Questa modalità serve per verificare rapidamente il corretto funzionamento del dispositivo.

Ruotare il trimmer del crepuscolare in senso orario fino al fine-corsa.

Ruotare il trimmer del timer in senso antiorario fino al fine-corsa.

In questo modo l'accendiluce funziona anche in pieno sole con un tempo di accensione di 35 s.

Alla prima alimentazione, la lampada si accenderà e rimarrà accesa per circa 40 secondi, (tempo di stabilizzazione); dopo il tempo di stabilizzazione la lampada si spegnerà. A questo punto, provando a camminare di fronte al rilevatore, la lampada si accenderà nuovamente: ciò confermerà il corretto posizionamento del dispositivo, il corretto collegamento dei cavi di alimentazione oltre al funzionamento della lampada.

Si raccomanda di fare le prove di rilevazione attraversando l'area di copertura e non avvicinandosi frontalmente.

REGOLAZIONE TEMPI



Questa funzione controlla il tempo in cui la lampada rimane accesa dopo la rilevazione di un movimento. Ruotando il cursore del controllo dei tempi in senso orario si aumenta il tempo di accensione della lampada (8 minuti max.), ruotando il cursore in senso antiorario si diminuisce il tempo di accensione della lampada (5 secondi min).

REGOLAZIONE CREPUSCOLARE



Agendo sul trimmer del crepuscolare si seleziona a quale livello di luminosità si attiverà l'accendiluce. Se il trimmer viene ruotato completamente in senso orario il dispositivo è attivo anche in ambienti molto luminosi. Se il trimmer viene ruotato completamente in senso antiorario la rilevazione di un movimento accenderà la lampada (load in Fig.1) solo se il livello di luminosità dell'ambiente in cui è installato il dispositivo è basso. Posizionare il trimmer in modo che l'attivazione della lampada avvenga in condizioni di luminosità desiderate.

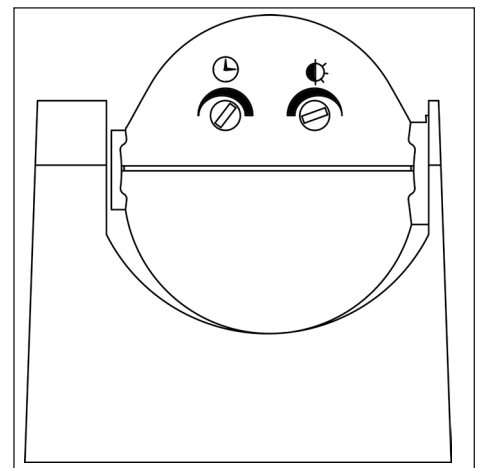


Fig. 4